



800t - Presse 2 Colonnes

Cette presse à deux colonnes d'une capacité de 800 t permet de manchonner jusqu'à:

- ZEN[®] 40 (Type A, EN 13411-3),
ZEN[®] 48 en plusieurs passes
- Œillet Flamand 44 (1 3/4")



Presse hydraulique 8.000 KN

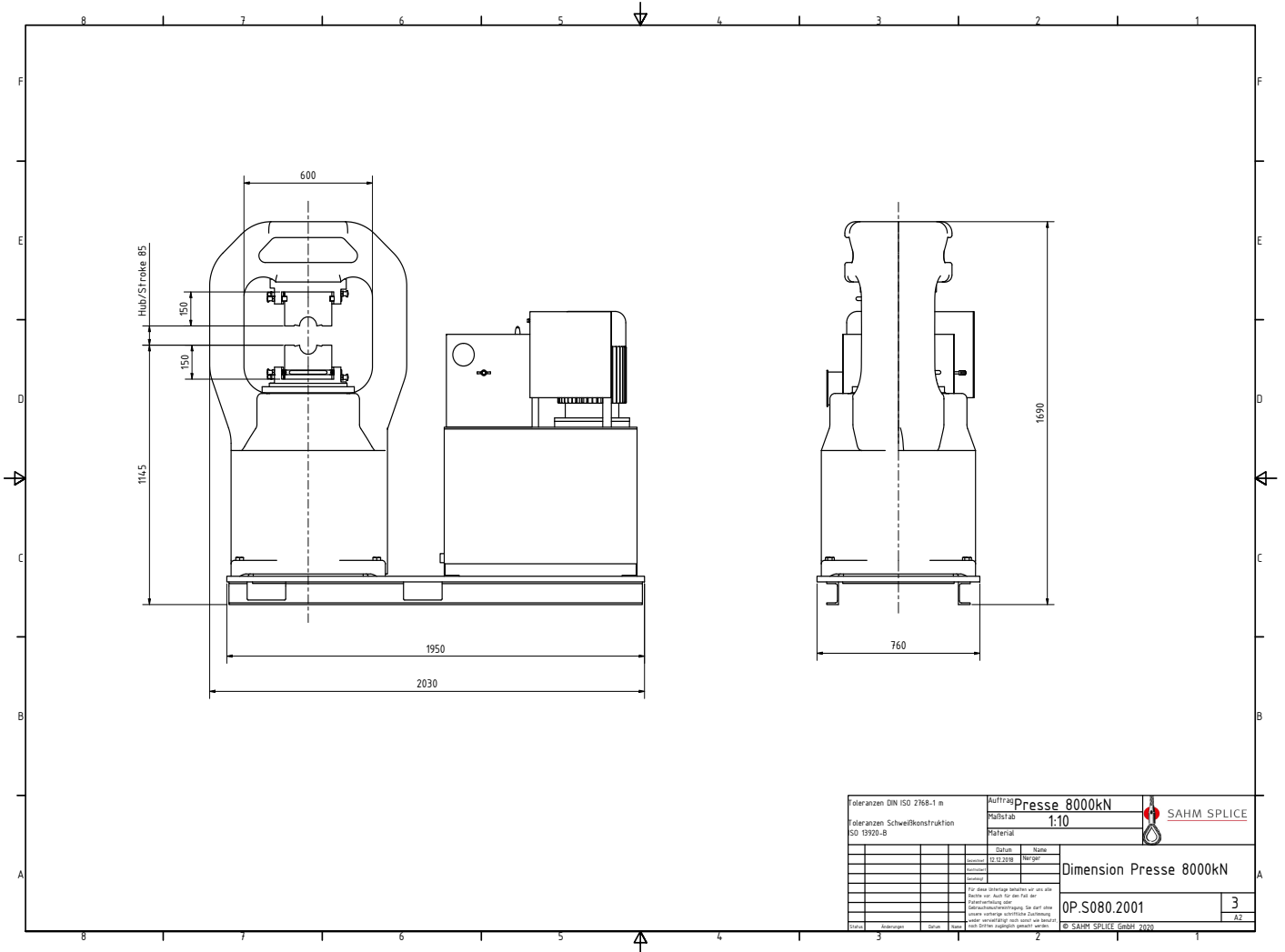
Caractéristiques Techniques

Puissance maxi	8.000 KN
Course du piston	85 mm
Pression max de huile	400 bar
Dimensions (P x L x H)	2.030 x 760 x 1.690 mm
Poids	4.100 kg
Quantité d'huile	250 L
Support d'outil maxi (L x H)	220 x 150 mm
Avec équerre (L x H)	156 x 110 mm
Vitesse d'approche à vide (jusqu'à 1.900 KN)	5,3 mm/s
Vitesse d'approche	1,3 mm/s
Mouvement de retour	11 mm/s
Hauteur de plateau	1.145 mm
Limiteur de course	-
Mode automatique	-
Commande à pied	disponible
Moteur électrique	11 KW / 400 V / 50 Hz

D'autres voltages disponibles sur demande! Caractéristiques pouvant être modifiées sans préavis!



800t - Presse 2 Colonnes



Toleranzen DIN ISO 2768-1 m		Auftrag Presse 8000kN		
Toleranzen Schweißkonstruktion SD 19320-B		Planstab 1:10		
		Material		
		Dimension Presse 8000kN		
		OP.S080.2001		
		3		
		12		