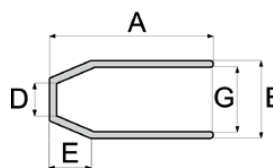


Manchon acier Øillet Flamand



Dimensions du manchon

No. Manchon / pouce	Câble-Ø mm	No. Matrices	Dimensions du Manchon / mm					Manchon serti Ø max / mm
			A	B	G	D	E	
1/4"	6	1/4"	25	16,8	12,0	7,9	7,1	14,5
5/16"	8	3/8"	38	23,0	15,8	9,7	11,2	19,1
3/8"	9, 10	3/8"	38	23,0	16,7	11,9	9,9	19,1
7/16"	11	1/2"	51	31,0	21,4	14,3	16,5	25,7
1/2"	12, 13	1/2"	51	31,0	23,0	15,9	14,2	25,7
9/16"	14	5/8"	70	37,3	26,2	17,3	16,0	31,5
5/8"	16	5/8"	70	37,3	27,8	19,1	16,0	31,5
3/4"	19	3/4"	81	43,7	32,5	23,1	21,3	37,1
7/8"	22	7/8"	90	51,6	38,9	26,0	25,4	42,7
1"	25, 26	1"	102	58,0	43,7	30,0	28,6	49,0
1 1/8"	28	1 1/8"	122	63,5	49,2	33,0	31,8	54,1
1 1/4"	32	1 1/4"	132	70,6	54,8	37,0	35,8	58,9
1 3/8"	35	1 3/8"	148	76,2	60,3	40,0	39,7	64,0
1 1/2"	38	1 1/2"	159	82,6	66,7	44,0	42,9	68,8
1 3/4"	44	1 3/4"	184	97,6	79,4	50,0	50,0	78,7
2"	50, 52	2"	216	111,0	92,1	58,0	57,0	90,4
2 1/4"	56	2 1/4"	243	127,8	102,4	64,0	64,5	104,6
2 1/2"	62 - 64	2 1/2"	267	139,7	114,3	70,0	71,5	114,3
2 3/4"	68 - 70	2 3/4"	292	146,0	120,0	76,0	78,5	119,4
3"	76 - 77	3"	305	152,4	127,0	83,0	86,0	126,0
3 1/4"	82 - 84	3 1/4"	330	165,0	138,0	98,0	90,0	136,5
3 1/2"	87 - 90	3 1/2"	356	178,0	148,0	99,0	100,0	146,6
3 3/4"	93 - 96	3 3/4"	381	191,0	160,0	103,0	108,0	158,2
4"	100 - 105	4"	406	206,0	173,0	111,0	114,0	169,9
4 1/2"	112 - 115	4 1/2"	457	232,0	195,0	124,0	129,0	189,2
5"	126 - 128	5"	508	267,0	222,0	140,0	143,0	222,3
6"	152 - 156	6"	610	319,0	259,0	165,0	171,0	264,0

Les matrices de 1/4" à 1" ont deux empreintes : droite et conique.

Les manchons de 1,1/8" et plus nécessitent deux matrices pour la 1ère et 2ème étape.

Les matrices de deuxième étape pour les manchons de 1,1/8" à 1,3/4" sont des matrices coniques.

Les matrices de 1ère et 2ème étape pour les manchons à partir de 2" sont à alésage droit, sans conicité.



Avant matriçage



Après matriçage

Instructions pour la confection des œillets flamands

1. Choix d'un manchon pour un câble

Sélectionner le manchon approprié selon notre table d'épissure. Ne pas utiliser les câbles avec un coefficient de remplissage C de moins de 0,283. Ces directives s'appliquent pour les câbles définis selon l'EN 12385-4. Les câbles avec une résistance supérieure à 1770 N/mm^2 ne doivent pas être utilisés.

2. Préparation du câble

Insérer le câble dans le manchon. Ouvrir le câble. Pour les câbles à âme métallique de 3 torons, répartir les torons en deux groupes égaux + l'âme acier dans un des groupes. Pour les câbles à âme textile de 3 torons, répartir les torons en deux groupes égaux et sectionner l'âme textile.

Rassembler les deux groupes en les entrelaçant. Continuer à tresser le groupe de torons ensemble jusqu'à former la boucle. Le bout excédent doit se trouver dans la partie cylindrique du manchon. Après la formation de la boucle, enfiler le manchon jusqu'à sa partie cylindrique de sorte que les extrémités du câble ne soient plus visibles.



3. Installation des matrices

Jusqu'au n° 1 1/8" (28/29): utiliser nos matrices à 2 empreintes (conique et droite). De 1 1/4" (30/32) à 1 3/4" (44): utiliser nos matrices en deux blocs distincts (une matrice conique et une matrice droite) A partir de 2" (51): utiliser nos matrices en deux blocs distincts (deux matrices droites). Les matrices doivent être fixées avec soin dans le porte matrice et parfaitement alignées.

4. Matricage

La presse ne doit être commandée que par un personnel spécialisé et compétent. Pour optimiser les résultats, s'assurer que les empreintes sont bien nettoyées et ensuite bien graissées avec une graisse minérale (pas d'huile, nous recommandons notre Splice Glide) et ce avant chaque matricage. Matrice de manchonnage - première phase (pré-pressage)

- Nettoyer et graisser les deux empreintes.
- Poser le manchon sur la partie cylindrique de la matrice (ÉTAPE 1) et fermer la matrice jusqu'à ce que le manchon soit bien fixé.
- Puis diminuer la distance D de 50 % (ÉTAPE 2).
- Répétez l'étape 2 trois fois
- Ouvrir la matrice et tourner le manchon de 45° à 90° et presser à nouveau jusqu'à ce que le manchon soit bien arrondi (ÉTAPE 3).
- S'assurer qu'après l'ÉTAPE 3 aucune bavure coupante ne se soit formée sur le manchon.
- Changer la matrice

Matrice de manchonnage - deuxième phase (re-pressage)

- Nettoyez et graissez les deux empreintes. Quand on utilise les matrices coniques il est important de positionner l'épissure au centre de l'empreinte, afin de permettre l'élongation du manchon dans les deux directions
- Répétez l'étape 2 six fois.
- Continuez à presser jusqu'à ce que les matrices se ferment complètement au 7ème pressage
- Tournez le manchon de 90°
- Pressez jusqu'à ce que les matrices se ferment et que le manchon serti soit rond.

5. Manchons après matricage

Limites de température d'utilisation pour câbles âme acier, de -60° jusqu'à +250° C.

6. Marquage des manchons après matricage

Si la boucle manchonnée fait partie d'un assemblage de câble en acier autre que les élingues:

- le manchon doit être identifié de façon lisible et permanente avec le nom du fabricant de la boucle manchonnée, un signe ou un sigle
- l'assemblage doit être identifié de façon lisible et permanente avec un code identifiant l'assemblage avec le certificat de la section 7.2 de l'EN 13411-3. Pour les boucles l'assemblage avec le certificat de la section 7.2 de l'EN 13411-3. Pour les boucles manchonnées faisant partie d'une élingue, des détails supplémentaires sont disponibles dans l'EN 13414-1. Tous les marquages doivent être réalisés avec des caractères ronds poinçonnés et en profondeur maximum de 0,4 mm. La surface de marquage doit se limiter à la partie droite du manchon. Le poinçonnage des caractères doit commencer et finir à un minimum de 6 mm de chaque bout du manchon.

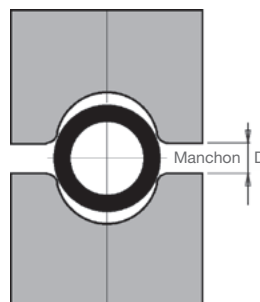


Figure 1 (présentée sans câble)

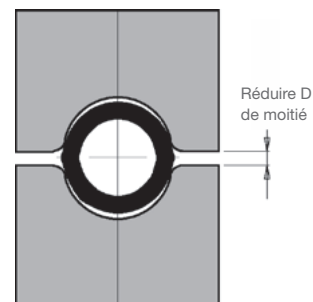


Figure 2 (présentée sans câble)

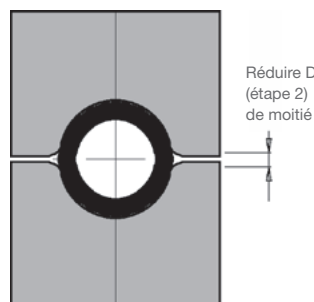


Figure 3 (présentée sans câble)