



Renseignements nécessaires à la fabrication de matrice (en mm)

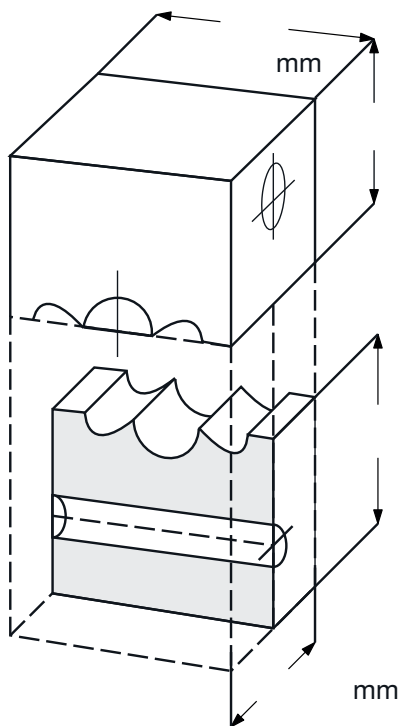
Nom: Contact:

Adresse:

Tel / Fax:

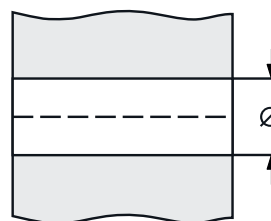
Presse: Type:

Mat. / No.



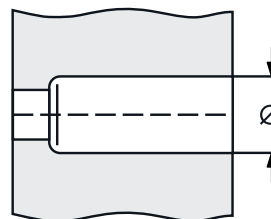
Forme A

cylindrique
 Ø mm



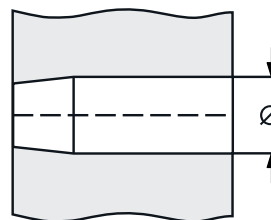
Forme B

cylindrique
 arrondie
 Ø mm



Forme C

universelle
 Ø mm

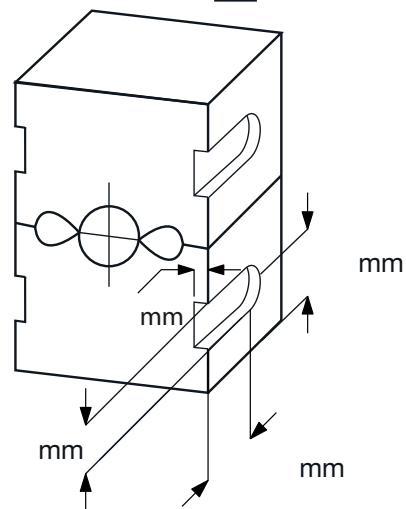
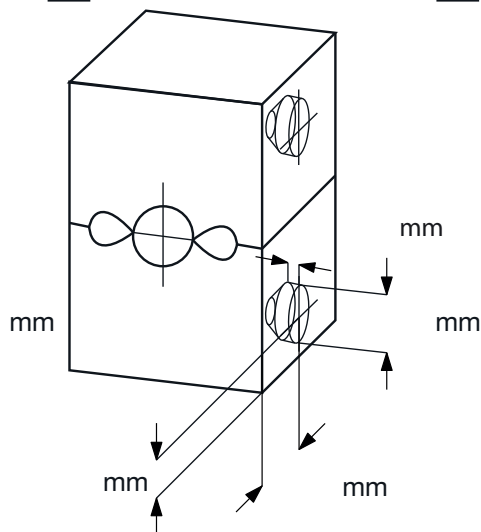
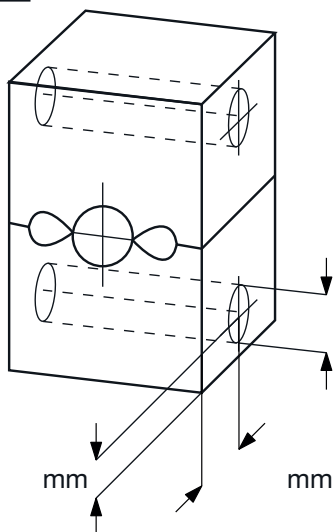


Trou traversant

Trou borgne

Encoche

deux côté



Notes: